

ZX "VORTEX"

Elettropompe sommergibili

per acque molto sporche



CAMPO DELLE PRESTAZIONI

- Portata fino a **400 l/min** (24 m³/h)
- Prevalenza fino a **11 m**

LIMITI D'IMPIEGO

- Profondità d'impiego sotto il livello dell'acqua fino a **5 m**
- Temperatura del liquido fino a **+40 °C**
- Passaggio corpi solidi in sospensione fino a **Ø 40 mm**
- Livello di svuotamento fino a **50 mm** dal fondo
- Per servizio continuo immersione minima fino a **240 mm**

ESECUZIONE E NORME DI SICUREZZA

- Sono complete di cavo di alimentazione di lunghezza **5 m**

EN 60335-1
IEC 60335-1
CEI 61-150

EN 60034-1
IEC 60034-1
CEI 2-3



CERTIFICAZIONI



UTILIZZI E INSTALLAZIONI

Le pompe **ZX** sono consigliate per drenaggio di **acque cariche** nel settore domestico, per l'evacuazione di acque sporche, anche in presenza di corpi solidi in sospensione con dimensioni fino a Ø 40 mm. Si distinguono per la semplicità di installazione e l'affidabilità nelle installazioni fisse a funzionamento automatico.

BREVETTI - MARCHI - MODELLI

- Modello comunitario registrato n° 342159-0015

ESECUZIONI A RICHIESTA

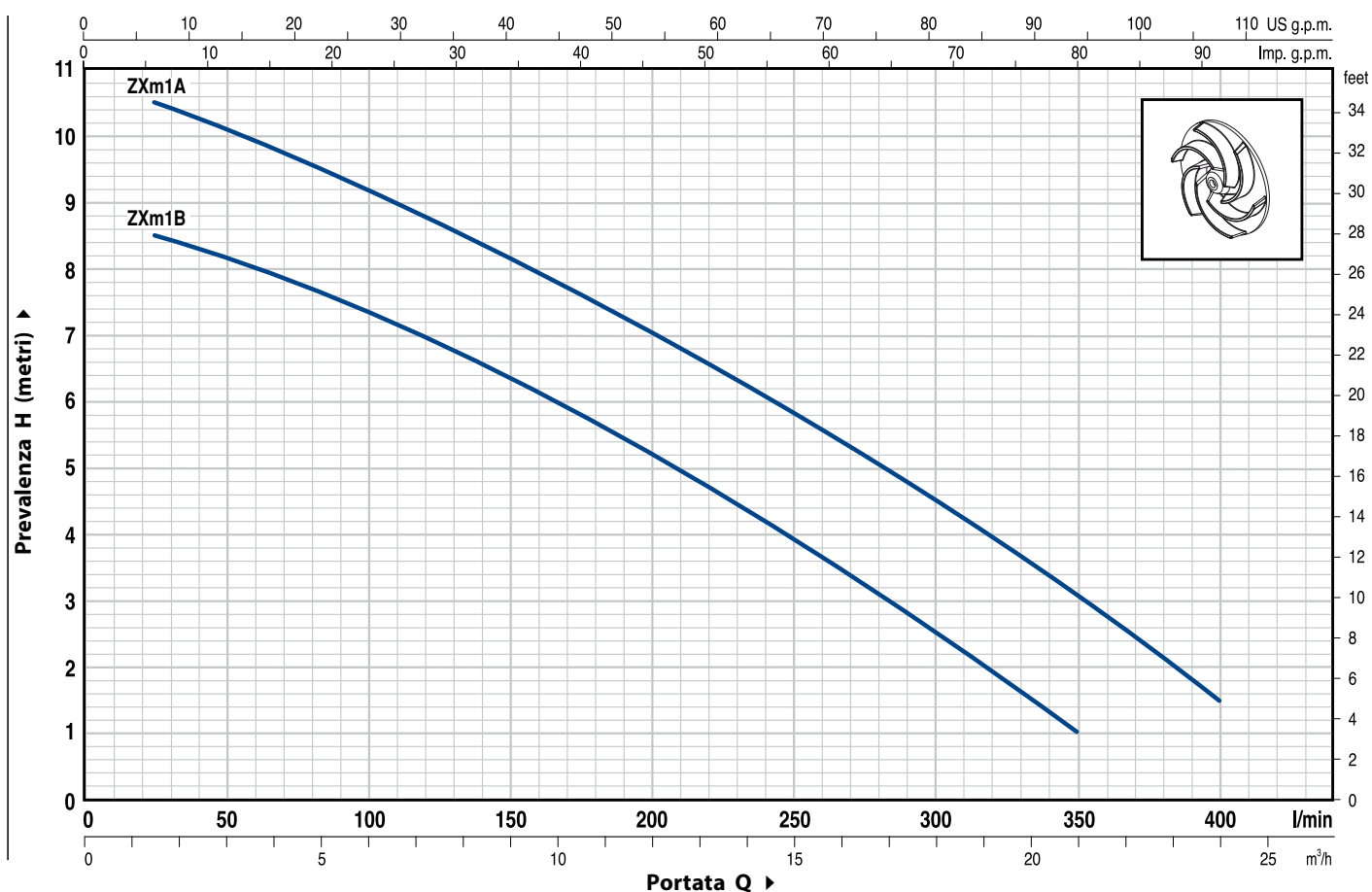
- Tenuta meccanica speciale.
- Elettropompe con cavo di alimentazione da **10 m**.
⇒ N.B. Il cavo di alimentazione da 10 m è obbligatorio per l'uso all'esterno secondo la normativa EN 60335-2-41
- Elettropompe monofase senza l'interruttore a galleggiante
- Altre tensioni o frequenza 60 Hz

GARANZIA

2 anni secondo le nostre condizioni generali di vendita

CURVE E DATI DI PRESTAZIONE

50 Hz n= 2900 1/min

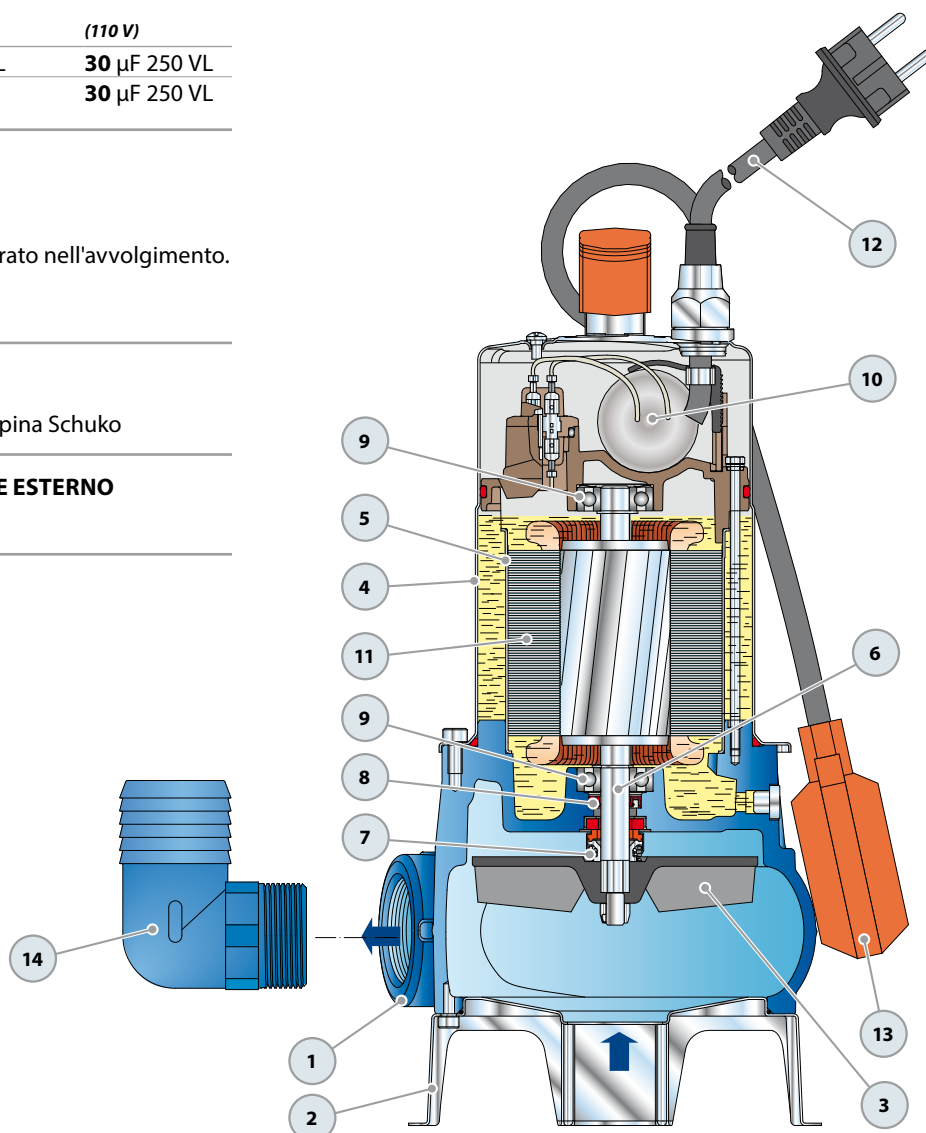


TIPO Monofase	POTENZA		Q	0	1.5	3.0	4.5	6.0	9.0	12.0	15.0	18.0	21.0	24.0
	kW	HP		0	25	50	75	100	150	200	250	300	350	400
ZXm 1B/40	0.50	0.70	H metri	9	8.5	8.3	8	7.5	6.5	5.2	4	2.5	1	
ZXm 1A/40	0.60	0.85	H metri	11	10.5	10	9.5	9.2	8.2	7	5.7	4.3	2.8	1.5

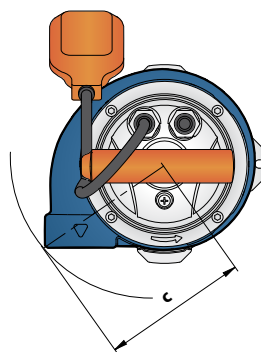
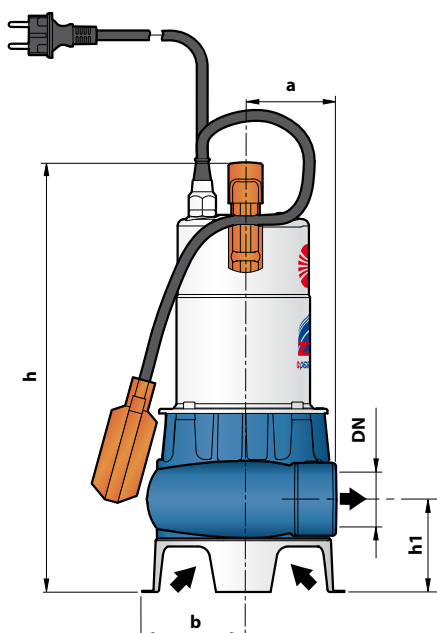
Q = Portata H = Prevalenza manometrica totale

Tolleranza delle curve di prestazione secondo EN ISO 9906 Grado 3.

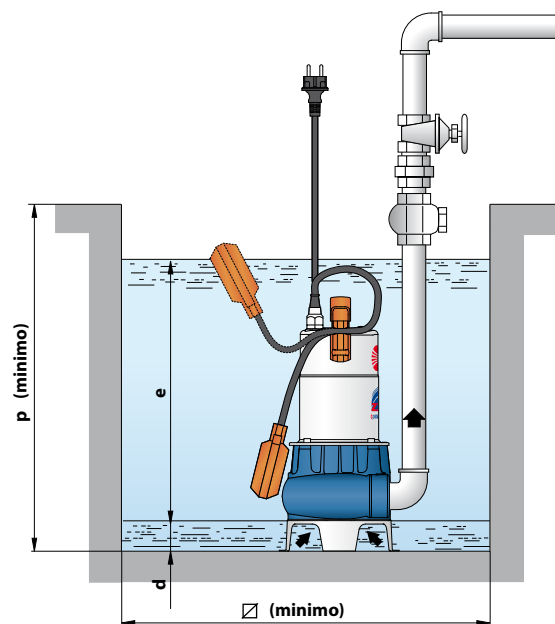
POS.	COMPONENTE	CARATTERISTICHE COSTRUTTIVE			
1	CORPO POMPA	Ghisa, provvisto di bocca filettata ISO 228/1			
2	BASE	Acciaio inox AISI 304			
3	GIRANTE	Di tipo VORTEX in tecnopolimero			
4	CAMICIA MOTORE	Acciaio inox AISI 304			
5	PORTAMOTORE	Acciaio			
6	ALBERO MOTORE	Acciaio inox EN 10088-3 - 1.4104			
7	DOPPIA TENUTA SULL'ALBERO				
	<i>Tenuta</i>	<i>Albero</i>	<i>Materiali</i>		
	<i>Tipo</i>	<i>Diametro</i>	<i>Anello fisso</i>	<i>Anello rotante</i>	<i>Elastomero</i>
	AR-12R	Ø 12 mm	Ceramica	Grafite	NBR
8	ANELLO DI TENUTA	Ø 12 x Ø 22 x H 6 mm			
9	CUSCINETTI	6201 ZZ / 6201 ZZ			
10	CONDENSATORE				
	<i>Elettropompa</i>	<i>Capacità</i>			
	<i>Monofase</i>	<i>(230 V o 240 V)</i>	<i>(110 V)</i>		
	ZXm 1B/40	12.5 µF 450 VL	30 µF 250 VL		
	ZXm 1A/40	16 µF 450 VL	30 µF 250 VL		
11	MOTORE ELETTRICO				
		<ul style="list-style-type: none"> – Monofase 230 V - 50 Hz con salvamotore termico incorporato nell'avvolgimento. – Isolamento: classe F. – Protezione: IP X8. 			
12	CAVO DI ALIMENTAZIONE	Da 5 metri di tipo "H07 RN-F" con spina Schuko			
13	INTERRUTTORE A GALLEGGIANTE ESTERNO	(solo per versioni monofase)			
14	PORTAGOMMA	Ø 50 mm			



DIMENSIONI E PESI



Installazione tipica



TIPO	BOCCA DN	passaggio corpi solidi	DIMENSIONI mm									kg
			a	b	c	h	h1	d	e	p	Ø	
Monofase	1½"	Ø 40 mm	75	87	130	378	82	50	regolabile	450	450	1~
ZXm 1B/40												11.5
ZXm 1A/40												11.7

ASSORBIMENTI

TIPO	TENSIONE (monofase)		
	230 V	240 V	110 V
ZXm 1B/40	3.3 A	3.3 A	7.0 A
ZXm 1A/40	4.5 A	4.5 A	9.0 A

PALLETTIZZAZIONE

TIPO	PER GROUPAGE		
	n° pompe	H (mm)	kg
ZXm 1B/40	60	1460	709
ZXm 1A/40	60	1460	721

